

CL.1 eSET Touchfree Robinetterie lavabo sans garniture d'écoulement sans réglage de la température - Chrome

CL.1

ST 010 201 9705



- saillie 200 mm
 - bec déverseur fixe
 - forme de jet rectangulaire avec 40 jets individuels
 - diamètre de percement 37 mm
 - raccord 1/2"
 - montage de la fiche
 - débit maxi. 4,5 l/min
 - sans plomb
 - rinçage hygiénique automatique
 - convient pour la désinfection thermique
 - temps de post-écoulement réglable
 - système de capteurs à haute fréquence avec étalonnage automatique
 - électrovanne
 - bloc d'alimentation 100-240 VAC / 12 VDC, 50-60 Hz, 18 W avec kit d'adaptateurs spécifiques au pays
 - Ce produit contribue au respect des exigences des systèmes d'évaluation des bâtiments écologiques, par exemple LEED®, BREEM®, DGNB
- Toute combinaison avec des lavabos en matériaux conducteurs (par ex. acier, pierre naturelle) est exclue.**
Toute combinaison avec des lavabos dont la bonde se ferme est exclue.
ATTENTION : des termes et conditions distincts sont applicables pour les produits électroniques.

Composants individuels de ce set

Ce set requiert les composants suivants



1x

42 766 970 90



1x

13 800 705-00

CL.1 eSET Touchfree Robinetterie lavabo sans garniture d'écoulement sans réglage de la température - Chrome

CL.1

ST 010 201 9705



S'adapte aux gammes suivantes : IMO, LULU, MADISON, MEM, TARA, CL.1, LISSÉ, VAIA, META, CYO

- rinçage hygiénique automatique
- convient pour la désinfection thermique
- temps de post-écoulement réglable
- système de capteurs à haute fréquence avec étalonnage automatique
- électrovanne
- bloc d'alimentation 100-240 VAC / 12 VDC, 50-60 Hz, 18 W avec kit d'adaptateurs spécifiques au pays

Toute combinaison avec des lavabos en matériaux conducteurs (par ex. acier, pierre naturelle) est exclue.

Toute combinaison avec des lavabos dont la bonde se ferme est exclue.

ATTENTION : des termes et conditions distincts sont applicables pour les produits électroniques.

Toute combinaison avec des lavabos en matériaux conducteurs (par ex. acier, pierre naturelle) est exclue.

Toute combinaison avec des lavabos dont la bonde se ferme est exclue.

ATTENTION : des termes et conditions distincts sont applicables pour les produits électroniques.

Accessoires requis



eSET Touchfree Robinetterie lavabo sans réglage de la température à combiner avec des robinetteries murales -
 ●profondeur de montage mini. 90 mm
 ●profondeur de montage max. 125 mm

35 743 970 90

Accessoires requis



eSET Touchfree Robinetterie lavabo sans réglage de la température à combiner avec des robinetteries pour montage isolé -

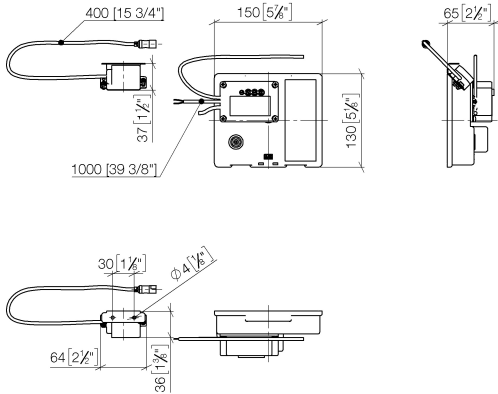
35 742 970 90

Accessoires recommandés

Rallonge Pour Touchfree 500 mm - 12 765 970 90



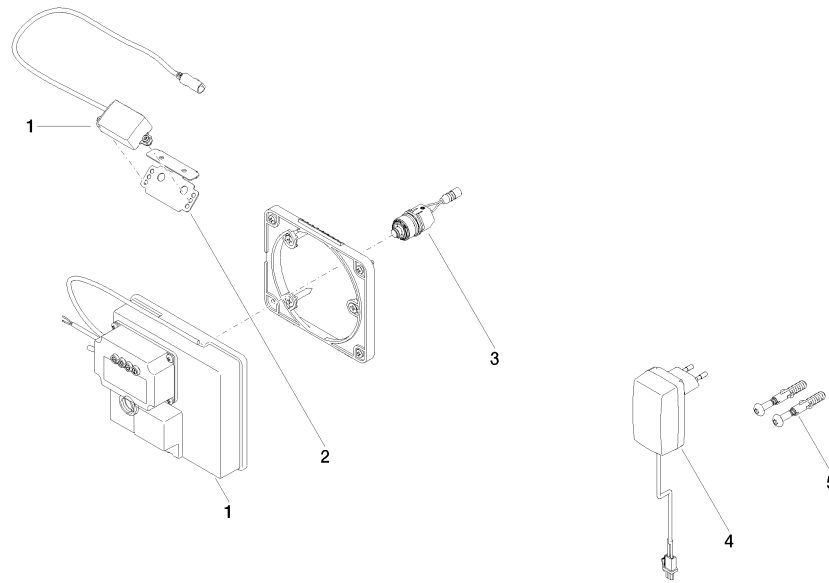
ST 010 201 9705
mm [inches]



Certificats

LGA_29120.	WRAS_1906116.	IAPMO_EGS.	CE000001_eSet_Tou chfree_20171206_D E_signed.	CE000002_eSet_Tou chfree_20171206_E N_signed.
LGA_29119.				

ST 010 201 9705



Liste des pièces de rechange

N°	Article Numéro	Désignation	Fréquence de montage	Délai de livraison
1	90 10 01 177 00 90	accessoires électriques	1	2
2	90 17 20 199 00 90	patte de fixation	1	2
3	04 30 50 079 00 90	robinet	1	2
4	04 10 01 050 00 90	unité d'alimentation	1	60
5	04 30 31 024 01 90	set de fixation	1	2







CL.1 eSET Touchfree Robinetterie lavabo sans garniture d'écoulement sans réglage de la température - Chrome

CL.1

ST 010 201 9705



- saillie 200 mm
- bec déverseur fixe
- forme de jet rectangulaire avec 40 jets individuels
- diamètre de percement 37 mm
- sans plomb
- raccord 1/2"
- montage de la fiche
- débit maxi. 4,5 l/min
- Ce produit contribue au respect des exigences des systèmes d'évaluation des bâtiments écologiques, par exemple LEED®, BREEAM®, DGNB

	Chrome	13 800 705-00
	Platine brossé	13 800 705-06
	Dark Chrome	13 800 705-19
	Champagne brossé (Or 22cts)	13 800 705-46
	Champagne (Or 22cts)	13 800 705-47
	Dark Platinum brossé	13 800 705-99

Accessoires recommandés



- Coude mural à encastrer -** 35 085 970 90
- profondeur de montage max. 163 mm
 - profondeur de montage mini. 90 mm

ST 010 201 9705
mm [inches]

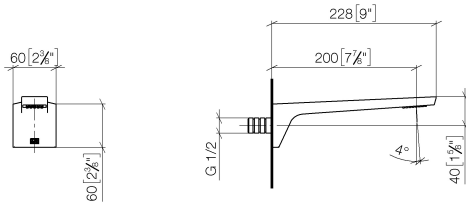
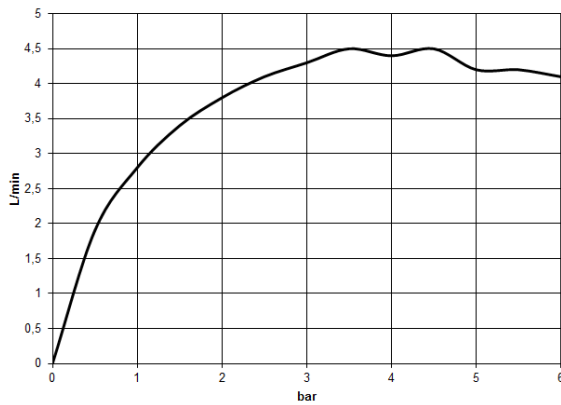


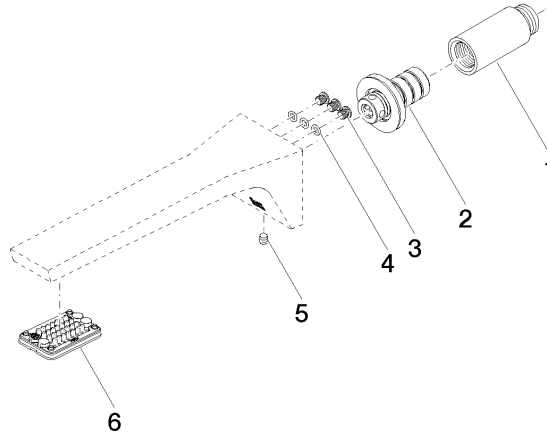
Diagramme de débit



Certificats

LGA_28685. IAPMO_N-4976. IAPMO_8834 (1). IAPMO_4976 (6). WRAS_1512013.

IAPMO_6397.



Liste des pièces de rechange

N°	Article Numéro	Désignation	Fréquence de montage	Délai de livraison
1	09 24 03 081 10 90	rallonge	1	2
2	90 24 03 108 01 90	set deraccord à vis	1	2
3	09 30 30 113 20 90	vis	3	2
4	09 14 10 001 90	joint	3	2
5	90 31 11 004 00 90	tige	1	2
6	90 11 02 297 00 90	mousseur	1	2